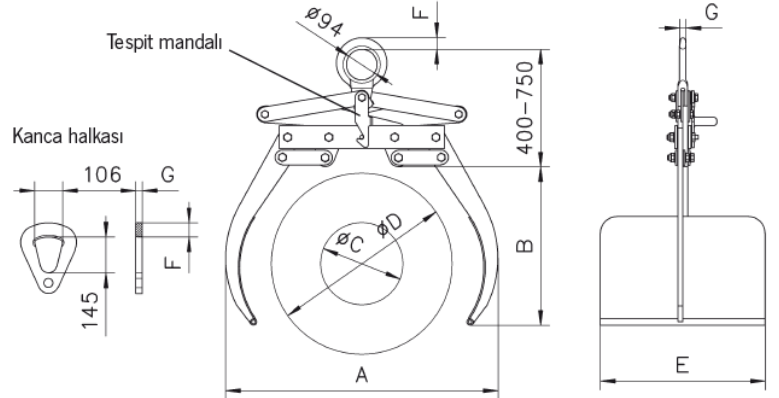


Teknik bilgiler model TR

Model	EAN-No. 4025092*	EAN-No. 4025092* koruyucu kaplamalı	Kapasite*	Çene kapasitesi Z	Ağırlık
			kg	mm	kg
TR 0,2/550	*553506	*552585	200	350 - 550	34
TR 0,2/650	*553513	*554978	200	450 - 650	41
TR 0,3/750	*553520	*554985	300	500 - 750	47
TR 0,5/750	*553537	*551700	500	500 - 750	47
TR 0,5/900	*553544	*552400	500	650 - 900	54
TR 0,75/1050	*552561	*554992	750	700 - 1.050	56
TR 1,0/750	*553551	*555005	1.000	500 - 750	55
TR 1,0/1050	*553568	*555012	1.000	700 - 1.050	71
TR 2,0/1050	*553575	*555029	2.000	700 - 1.050	135
TR 3,0/1050	*553582	*555036	3.000	700 - 1.050	154

Boyutlar model TR

Model	TR 0,2/550	TR 0,2/650	TR 0,3/750	TR 0,5/750	TR 0,5/900	TR 0,75/105	TR 1,0/750	TR 1,0/1050	TR 2,0/1050	TR 3,0/1050
A, mm	800	900	1.100	1.100	1.150	1.300	1.000	1.350	1.350	1.350
B, mm	565	615	665	665	765	815	665	815	815	815
Ø D, mm	550	650	750	750	900	1.050	750	1.050	1.050	1.050
E, mm	550	550	550	550	550	550	550	550	800	800
F, mm	35	35	35	35	35	35	35	35	45	45
G, mm	20	20	20	20	20	20	20	20	30	30
Ø C, mm	350	450	500	500	650	700	500	700	700	700



Model TR, 2.000 kg ve üzeri kapasiteler için tutucular için kanca halkası. Tespit mandalı, tutucuyu açık konumda tutar.

Koruyucu kaplamayı kullanırken, yüzeylerin kuru, temiz olması ve yağ barındırmaması önemlidir.