

Teknik bilgiler model CPV/CPVF

Model	EAN-No. 4025092*	Kapasite kg/ Zincir donanı	Zincir ölçüleri d x t mm	Sınıflandırma FEM/ISO	Kaldırma hızı**** ana m/min	Kaldırma hızı hassas m/min	Motor kW	Motor gücü ED %	Ağırlık* askı halkalı kg	Ağırlık* itme şaryo** kg	Ağırlık* elektrikli şaryo*** kg
CPV 2-8	*173070	250/1	4x 12,2	1Am/M4	8	-	0,37	50	24	39	47
CPVF 2-8	*173063	250/1	4x 12,2	1Am/M4	8	2	0,37/0,09	33/17	25	40	48
CPV 2-20	-	250/1	5x15,1	1Am/M4	20	-	0,75	50	26	41	49
CPVF 2-20	-	250/1	5x15,1	1Am/M4	20	5	0,75/0,18	33/17	27	42	50
CPV 5-4	*174466	500/2	4x 12,2	1Am/M4	4	-	0,37	50	25	40	48
CPVF 5-4	*174442	500/2	4x 12,2	1Am/M4	4	1	0,37/0,09	33/17	26	41	49
CPV 5-8	*173766	500/1	5x 15,1	1Am/M4	8	-	0,75	50	26	41	49
CPVF 5-8	*173803	500/1	5x 15,1	1Am/M4	8	2	0,75/0,18	33/17	27	42	50
CPV 5-20	-	500/1	7,1x20,5	1Am/M4	20	-	1,5	50	58	77	84
CPVF 5-20	-	500/1	7,1x20,5	1Am/M4	20	5	1,5/0,37	33/17	59	78	85
CPV 6-16	*365123	630/1	7,1 x 20,5	1Am/M4	16	-	1,5	50	58	77	84
CPVF 6-16	*948548	630/1	7,1 x 20,5	1Am/M4	16	4	1,5/0,37	33/17	59	78	85
CPV 10-4	*174473	1.000/2	5x 15,1	1Am/M4	4	-	0,75	50	28	43	51
CPVF10-4	*174725	1.000/2	5x 15,1	1Am/M4	4	1	0,75/0,18	33/17	29	44	52
CPV 10-8	*173797	1.000/1	7,1x20,5	1Am/M4	8	-	1,5	50	58	77	84
CPVF10-8	*173780	1.000/1	7,1x20,5	1Am/M4	8	2	1,5/0,37	33/17	59	78	85
CPV 20-4	*174480	2.000/2	7,1x20,5	1Am/M4	4	-	1,5	50	63	82	89
CPVF 20-4	*174459	2.000/2	7,1x20,5	1Am/M4	4	1	1,5/0,37	33/17	64	83	90

*Ağırlık standart yükseklik (3m) içindir. Diğer kaldırma yükseklikleri talep üzerine.

** A ve B tipi şaryolar için: Zincirli şaryo için ek ağırlık (VTG): 2,5kg.

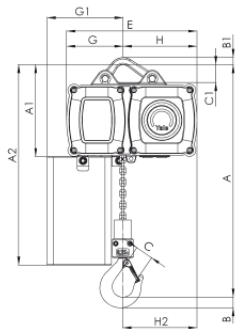
*** 2 hızlı elektrikli şaryo (VTE) için + 2,0kg.

**** 230V. 1-fazda kaldırma hızı CPV 10-8 50Hz = 4 m/dak. H230V. 1-fazda kaldırma hızı CPV 20-4. 50Hz = 2 m/dak.

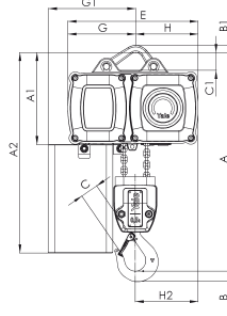
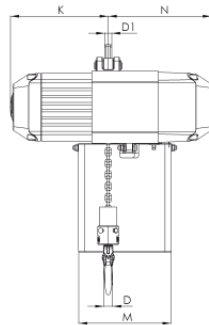
Boyutlar model CPV/CPVF

Model	CPV/CPVF 2-8	CPV/CPVF 5-4	CPV/CPVF 5-8 CPV/CPVF 2-20	CPV/CPVF 10-4	CPV/CPVF 10-8 CPV/CPVF 5-20	CPV/CPVF 20-4
A, mm	357	393	357	430	431	528
A1, mm	196	196	196	196	234	234
A2 (Gr.I), mm	476	476	476	476	564	564
A2 (Gr.II), mm	526	526	526	526	644	644
A2 (Gr.III), mm	606	606	606	606	734	734
A2 (Gr.IV), mm	798	798	798	798	934	934
B, mm	22	22	22	29	29	37
B1, mm	15	15	15	15	20	20
C, mm	29	29	29	35	35	40
C1, mm	38	38	38	38	45	45
C2, mm	105	105	105	105	154	154
D, mm	15	15	15	21	21	26
D1, mm	15	15	15	15	15	15
E, mm	277	277	277	277	326	326
G, mm	120	144	120	144	140	173
G1 (Gr.I), mm	142	166	142	166	175	208
G1 (Gr.II), mm	162	186	162	186	175	208
G1 (Gr.III), mm	162	186	162	186	175	208
G1 (Gr.IV), mm	162	186	162	186	175	208
H, mm	157	133	157	133	186	154
H2, mm	158	158	158	158	186	186
K (CPV), mm	208	208	208	208	285	285
K (CPVF), mm	208	208	208	208	285	285
M (Gr.I), mm	162	162	162	162	209	209
M (Gr.II), mm	197	197	197	197	209	209
M (Gr.III), mm	197	197	197	197	209	209
M (Gr.IV), mm	197	197	197	197	209	209
N*, mm	219	219	219	219	274	274

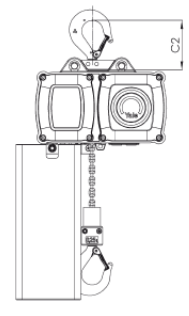
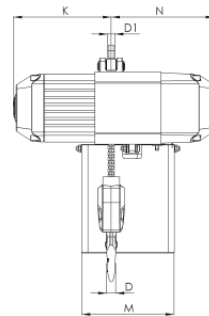
*230V, 1-faz, 50Hz için: +35 mm



Model CPV/CPV F
askı halkalı, 250 -1.000kg, tek zincir donanımlı



Model CPV/CPV F
askı halkalı, 500 -2.000kg, çift zincir donanımlı



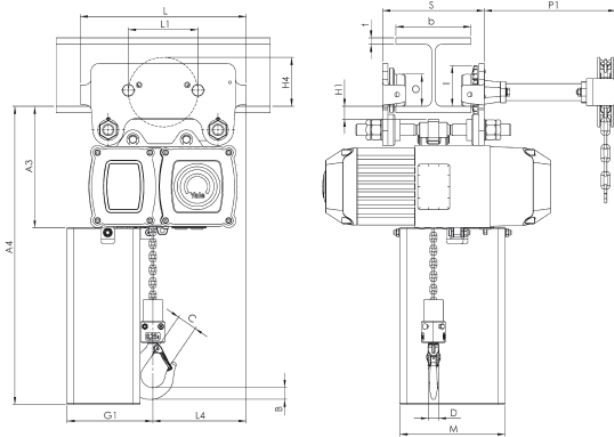
Model CPV/CPV F askı kancalı,
250 - 2.000kg

Teknik bilgiler şaryolar

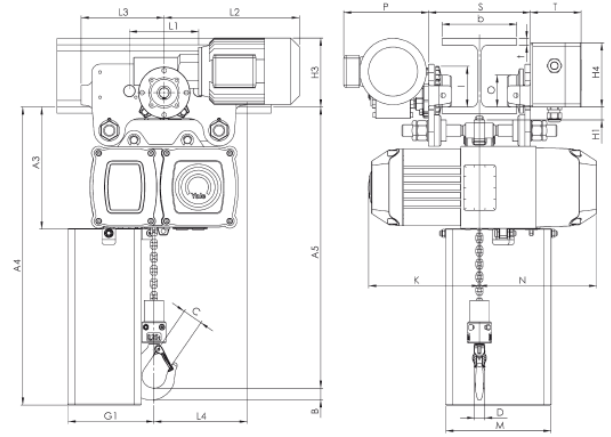
Uygun Model	Kapasite kg	Boyut	Kiriş flanş genişliği b mm	Kiriş flanş kalınlığı t maks. mm	Yay yarıçapı min. m	Elektrikli şaryo hareket hızı 50 Hz'de m/dak	Elektrikli şaryo motor gücü kW - 50 z'de
CPV 2-8'den CPVF-10-4'e kadar	1.000	A	58 - 180	19	0,9	18 or 18/4,5	0,18 or 0,18/0,06
CPV 2-8'den CPVF-10-4'e kadar	1.000	B	180 - 300	19	0,9	18 or 18/4,5	0,18 or 0,18/0,06
CPV 6-16'den CPVF-20-4'e kadar	2.000	A	58 - 180	19	1,15	18 or 18/4,5	0,18 or 0,18/0,06
CPV 6-16'den CPVF-20-4'e kadar	2.000	B	180 - 300	19	1,15	18 or 18/4,5	0,18 or 0,18/0,06
CPV/CPVF 5-20	2.000	A	58 - 180	19	1,15	18 or 18/4,5	0,18 or 0,18/0,06
CPV/CPVF 5-20	2.000	B	180 - 300	19	1,15	18 or 18/4,5	0,18 or 0,18/0,06

Boyutlar model CPV/CPVF

Model	CPV/CPVF 2-8	CPV/CPVF 5-4	CPV/CPVF 5-8 CPV/CPVF 2-20	CPV/CPVF 10-4	CPV/CPVF 10-8 CPV/CPVF 5-20	CPV/CPVF 20-4
A3, mm	228	228	228	228	263	263
A4 (Gr.I), mm	508	508	508	508	593	593
A4 (Gr.II), mm	558	558	558	558	673	673
A4 (Gr.III), mm	638	638	638	638	768	768
A4 (Gr.IV), mm	830	830	830	830	968	968
A5, mm	389	425	389	462	460	558
b, mm	A = 50 - 180/ B = 180 - 300	A = 50 - 180/ B = 180 - 300	A = 50 - 180/ B = 180 - 300	A = 50 - 180/ B = 180 - 300	A = 50 - 180/ B = 180 - 300	A = 50 - 180/ B = 180 - 300
H1, mm	24	24	24	24	23	23
H3, mm	129	129	129	129	129	129
H4 (VTG), mm	95	95	95	95	95	95
H4 (VTE), mm	142	142	142	142	142	142
I (Zincirsiz şaryo), mm	72	72	72	72	96	96
I (Zincirli şaryo), mm	77	77	77	77	98	98
L (VTP/VTG), mm	310	310	310	310	360	360
L1, mm	130	130	130	130	150	150
L2 (CPV), mm	255	255	255	255	255	255
L2 (CPVF), mm	263	263	263	263	263	263
L3, mm	155	155	155	155	180	180
L4, mm	161	161	161	161	203	203
O, mm	60	60	60	60	80	80
P, mm	200	200	200	200	200	200
P1, mm	246	246	246	246	246	246
S, mm	b + 50	b + 50	b + 50	b + 50	b + 54	b + 54
T, mm	94	94	94	94	94	94
tmaks., mm	19	19	19	19	19	19



Model CPV/CPV F
Entegre manuel zincirsiz ve/veya zincirli şaryolu



Model CPV/CPV F
entegre elektrik şaryolu