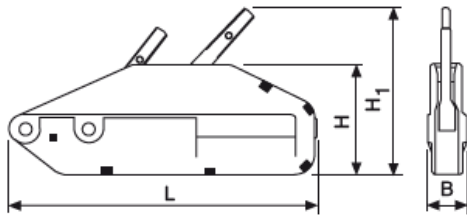


## Teknik bilgiler model Yaletrac

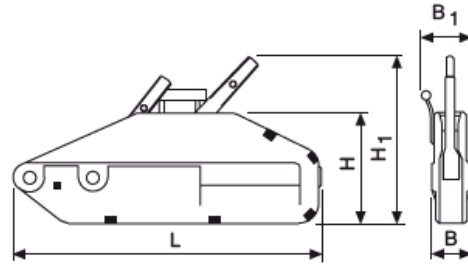
Model	EAN-No. 4025092*	Kapasite WLL kg	Her çift kurs için halat ilerlemesi mm	Kol kuvveti WLL daN	Kol uzunluğu mm	Halat çapı mm	Halat hariç ağırlık kg	Halat ağırlığı kg/m
Y 08	*051811	800	60	24	800	8,4	7	0,29
Y 16	*051828	1.600	60	30	790/1.190	11,5	14	0,53
Y 32	*078870	3.200	40	50	790/1.190	16	21	1

## Boyutlar model Yaletrac

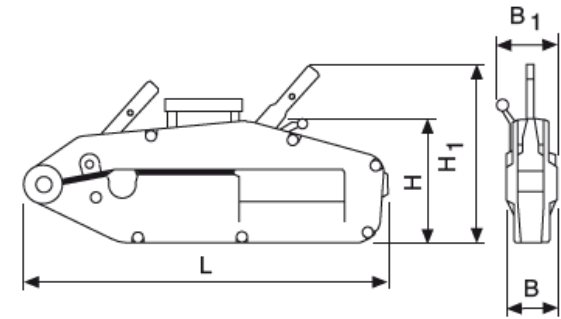
Model	Y 08	Y 16	Y 32
L, mm	430	545	680
H, mm	168	190	230
H1, mm	240	270	330
B, mm	60	72	91
B1, mm	-	97	110



Model Y 08



Model Y 16



Model Y 32