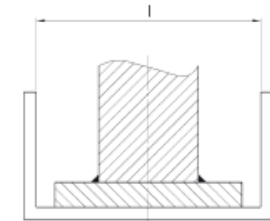
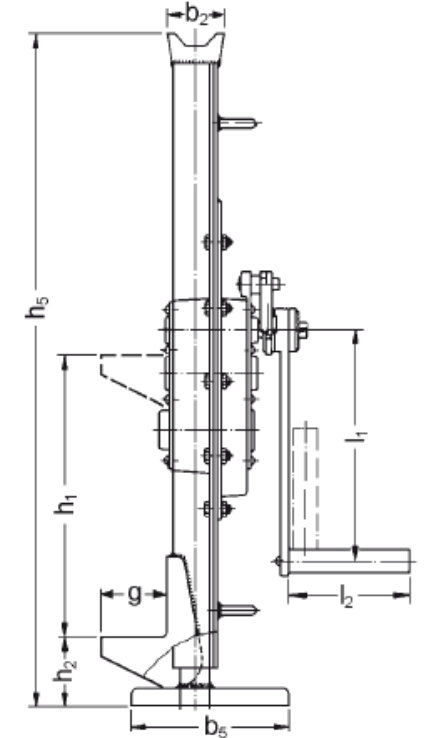
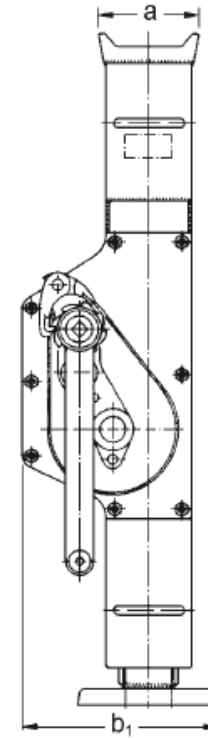


## Teknik bilgiler model SJ ve model RSJ

Model	EAN-No. 4025092*	Kapasite kg	Yükseklik h5 mm	Kaldırma yükseklği mm	El kuvveti WLL daN	Ağırlık kg
SJ 15	*080897	1.500	725	360	28	17
SJ 30	*079877	3.000	735	360	28	20
SJ 50	*079884	5.000	730	350	28	27
SJ 100	*080903	10.000	800	410	56	43
RSJ 50	*039482	5.000	740	360	28	29

## Boyutlar model SJ ve model RSJ

Model	SJ 15	SJ 30	SJ 50	SJ 100	RSJ 50
a, mm	76	83	108	124	108
b1, mm	164	200	190	252	190
b2, mm	38	38	52	65	52
b5, mm	140	140	170	170	170
g, mm	60	65	71	86	71
h1, mm	360	360	350	410	350
h2, mm	70	70	80	85	80
h5, mm	725	735	730	800	740
l1, mm	225	249	275	300	275
l2, mm	113	128	128	250	128
I	-	-	-	-	180
II	-	-	-	-	250
III	-	-	-	-	70
IV	-	-	-	-	45
V	-	-	-	-	10



Model RSJ, zemin  
levhası

