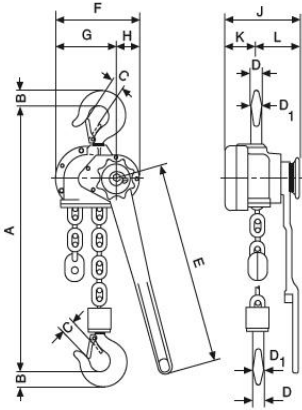


Teknik bilgiler model D 95

Model	EAN-No. 4025092*	Kapasite kg	Zincir donanı	Zincir ölçüleri d x t mm	Tek kol dönüş ile kaldırma mm	El kuvveti WLL daN	Standart yükseklik (1,5m) ağırlık kg
ZUGHUB D95 1500	*050807	1.500	1	6,2x 18,5	35	27	9,9
ZUGHUB D95 3000	*050821	3.000	1	9x 27,2	38	49	16,5

Boyutlar model D 95

Model	ZUGHUB D95 1500	ZUGHUB D95 3000
A min., mm	314	376
B, mm	23	30
C, mm	23	25
D, mm	18	22
D1, mm	18	22
E, mm	315	443
F, mm	156	189
G, mm	112	134
H, mm	44	55
J, mm	141	177
K, mm	49,5	72
L, mm	92	105



Yale ceraskallar ve şaryolar insan kaldırma ve taşıma için tasarlanmamıştır ve bu amaçla kullanılmamalıdır.