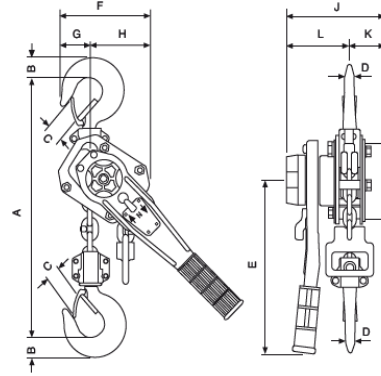


Teknik bilgiler model PT

Model	EAN-No. 4025092*	Kapasite kg	Zincir donanı	Zincir ölçüleri d x t mm	Tek kol dönüş ile kaldırma mm	El kuvveti WLL daN	Standart yükseklik (1,5m) ağırlık kg
PT 800	*076463	800	1	5,6x17,1	24	26	5,5
PT 1600	*076470	1.600	1	7,1x21,2	23	30	9,6
PT 3200	*076487	3.200	1	9x27,2	16	38	16,0
PT 6300	*076494	6.300	2	9x27,2	8	39	31,0

Boyutlar model PT

Model	PT 800	PT 1600	PT 3200	PT 6300
A min., mm	290	330	430	580
B, mm	21	27	36	53
C, mm	24	31	35	46
D, mm	13	20	24	43
E, mm	235	370	370	370
F, mm	120	138	177	259
G, mm	38	41	53	85
H, mm	82	97	124	174
J, mm	142	163	185	185
K, mm	52	65	83	83
L, mm	90	98	102	102



Seçenek:
Aşırı yük önleme tertibatı

! 750 kg kapasiteyi aşan tüm kollu zincirli çektirmeler, EN 12195'e göre yük bağlanması için kullanılabilir.