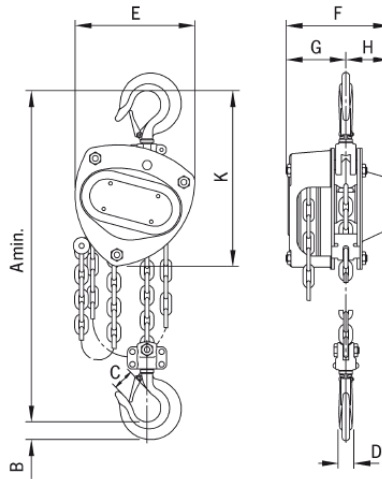


Teknik bilgiler model VSIII

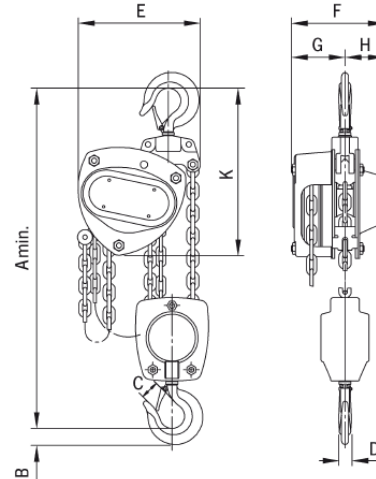
Model	EAN-No. 4025092*	Kaldırma kapasitesi kg/ Zincir donanı	Zincir ölçüleri d x t mm	El zincirinin her bir 1 m çevrilmesinde kaldırma mesafesi mm	El kuvveti daN	Ağırlık (3 m) kg
VSIII 0,25/1	*665322	250/1	4x12	50	20	3,9
VSIII 0,5/1	*949545	500/1	5x15	26	21	9,0
VSIII 1,0/1	*949927	1.000/1	6x18	24	24	11,5
VSIII 1,5/1	*593854	1.500/1	8x24	17	30	17,5
VSIII 2,0/1	*949934	2.000/1	8x24	19	32	19,0
VSIII 2,0/2	*949941	2.000/2	6x18	15	29	17,3
VSIII 3,0/1	*949958	3.000/1	10x30	12	40	31,0
VSIII 3,0/2	*949965	3.000/2	8x24	10	37	27,0
VSIII 5,0/2	*949972	5.000/2	10x30	8	41	43,0

Ölçümler model VSIII

Model	VSIII 0,25/1	VSIII 0,5/1	VSIII 1,0/1	VSIII 1,5/1	VSIII 2,0/1	VSIII 2,0/2	VSIII 3,0/1	VSIII 3,0/2	VSIII 5,0/2
A dak., mm	290	350	380	450	460	490	570	580	700
B, mm	12	21	28	33	36	36	45	45	47
C, mm	26	23	27	36	35	35	40	40	45
D, mm	11	16	20	22	29	29	29	29	40
E, mm	118	145	158	180	205	170	240	220	250
F, mm	113	140	155	175	180	155	210	175	190
G, mm	65	80	87	85	94	87	110	94	95
H, mm	48	60	68	90	86	68	100	81	95
K, mm	190	240	270	300	320	285	370	340	410



Model VSIII, 250 - 3.000 kg, tek donam



Model VSIII, 2.000 - 5.000 kg, iki donam