

Teknik bilgiler model TCH

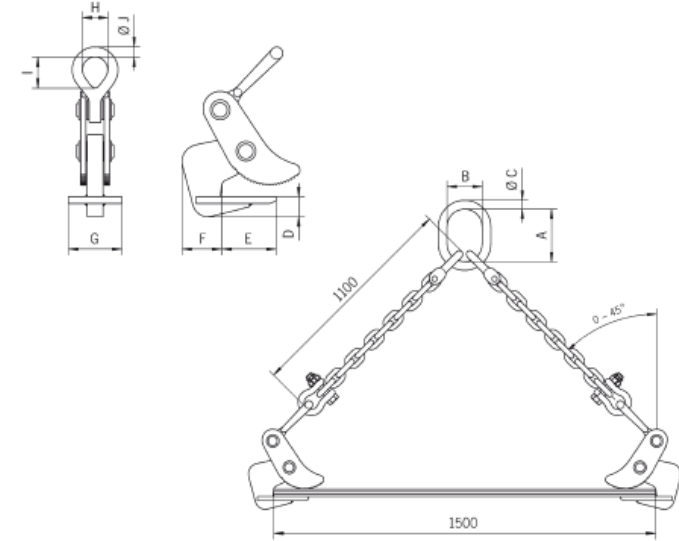
Model	EAN-No. 4025092* iki ayaklı kaldırma tertibati için	EAN-No. 4025092* tek kısaç	Kapasite* kg	Çene kapasitesi mm	Ağırlık** kg
TCH 1,0	*551625	*558778	1.000	0 - 50	13,0
TCH 2,0	*551991	*551168	2.000	5 - 32	17,7
TCH 4,0	*551755	*550895	4.000	5 - 50	31,0
TCH 6,0	*553230	*550888	6.000	5 - 75	69,0
TCH 8,0	*553247	*552097	8.000	5 - 75	72,0
TCH 10,0/1	*553254	*551465	10.000	5 - 100	93,8
TCH 10,0/2	*552042	*552738	10.000	50 - 150	108,6

*Dikeyden 45°'lik bir açıya kadar her çift için

**Zincirli iki adet tek kısaç için ağırlık

Boyutlar model TCH

Model	TCH 1,0	TCH 2,0	TCH 4,0	TCH 6,0	TCH 8,0	TCH 10,0/1	TCH 10,0/2
A, mm	135	160	180	200	260	300	300
B, mm	75	90	100	110	140	160	160
Ø C, mm	18	22	26	32	36	40	40
D, mm	15	32	44	58	56	70	66
E, mm	82	83	114	172	170	216	218
F, mm	65	61	75	97	100	116	116
G, mm	100	100	99	129	128	149	150
H, mm	32	49	62	90	90	113	113
I, mm	44	72	89	127	130	113	113
Ø J, mm	13	19	26	36	37	50	50



Dikey açı 45°'yi aşmamalıdır!