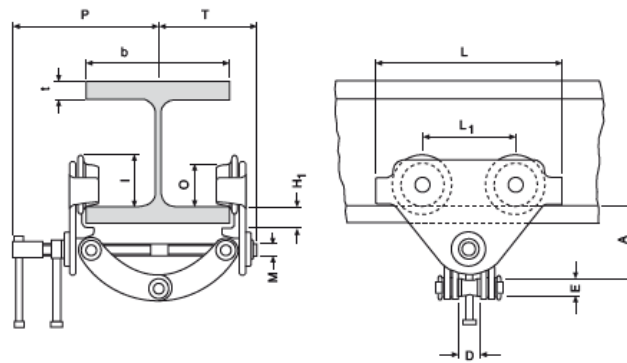


## Teknik bilgiler model CTP

Model	EAN-No. 4025092*	Kapasite kg	Kiriş flanş geniřliđi b mm	Dönüş yarıçapı min. m	Ağırlık kg
CTP 1-A	*063012	1.000	60 - 150	0,6	2,5
CTP 2-A	*055437	2.000	75 - 200	0,9	9,9
CTP 2-B	*055444	2.000	200 - 300	0,9	10,3
CTP 3-A	*055451	3.000	75 - 200	1,15	17,5
CTP 3-B	*055468	3.000	200 - 320	1,15	19,5

## Boyutlar model CTP

Model	CTP 1-A	CTP 2-A	CTP 2-B	CTP 3-A	CTP 3-B
A, mm	82 - 109	106 - 155	136 - 191	128 - 171	150 - 212
D, mm	26	42	42	50	50
E, mm	22	20	20	22	22
H1, mm	20	24	24	30,5	30,5
l, mm	53	71,5	71,5	95,5	95,5
L, mm	160	260	260	310	310
L1, mm	75	130	130	150	150
M, mm	M12	M18	M18	M24	M24
O, mm	46	60	60	80	80
P, mm	153	205	255	220	280
T, mm	105	139	189	155	215
tmaks., mm	15	25	25	25	25



**!** Yale ceraskallar ve řaryolar insan kaldırma ve taşıma için tasarlanmamıştır ve bu amaçla kullanılmamalıdır.