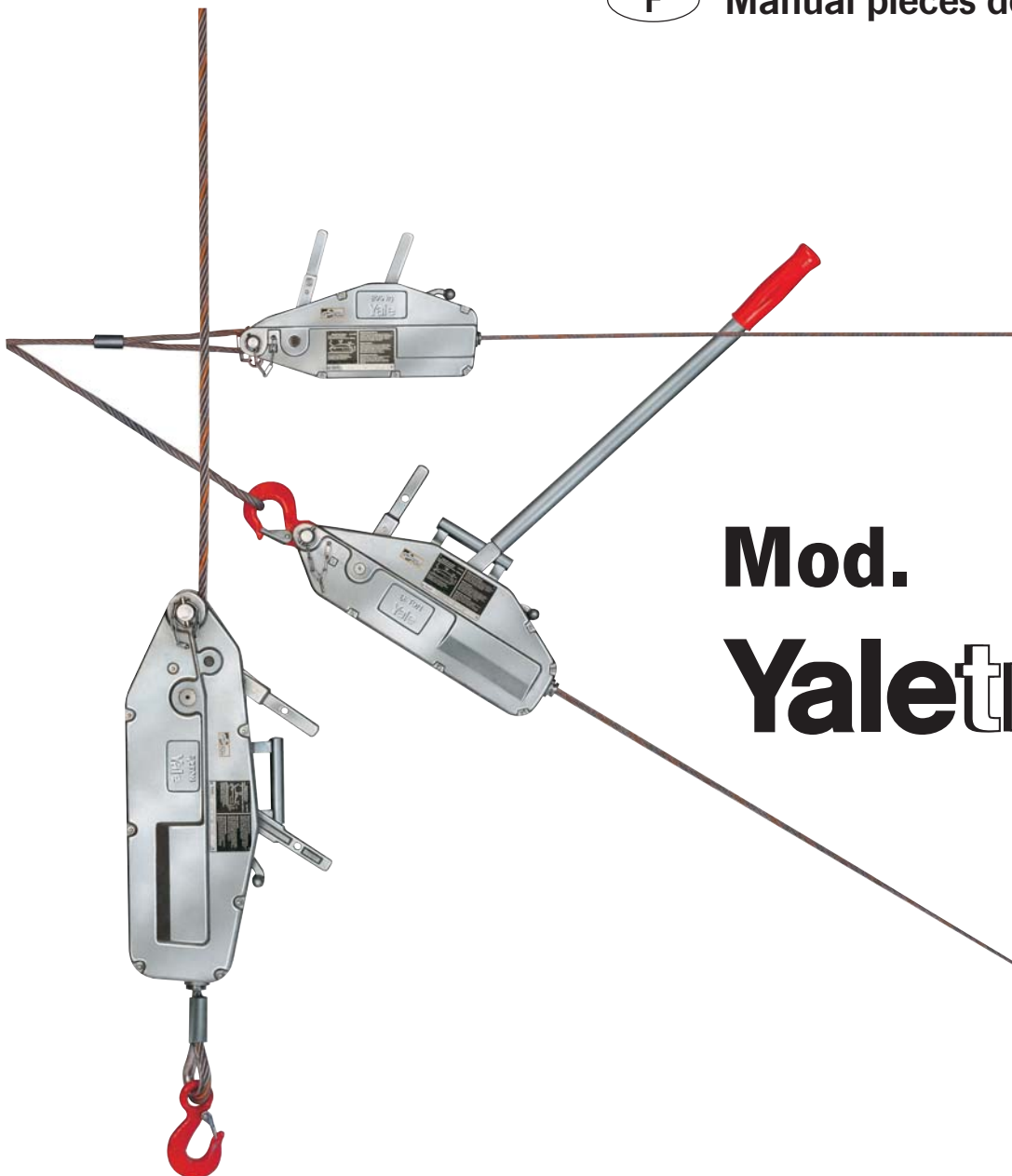


- D** Ersatzteilliste
- GB** Spare Part Manual
- F** Manual pièces de rechange



Mod. Yaletrac

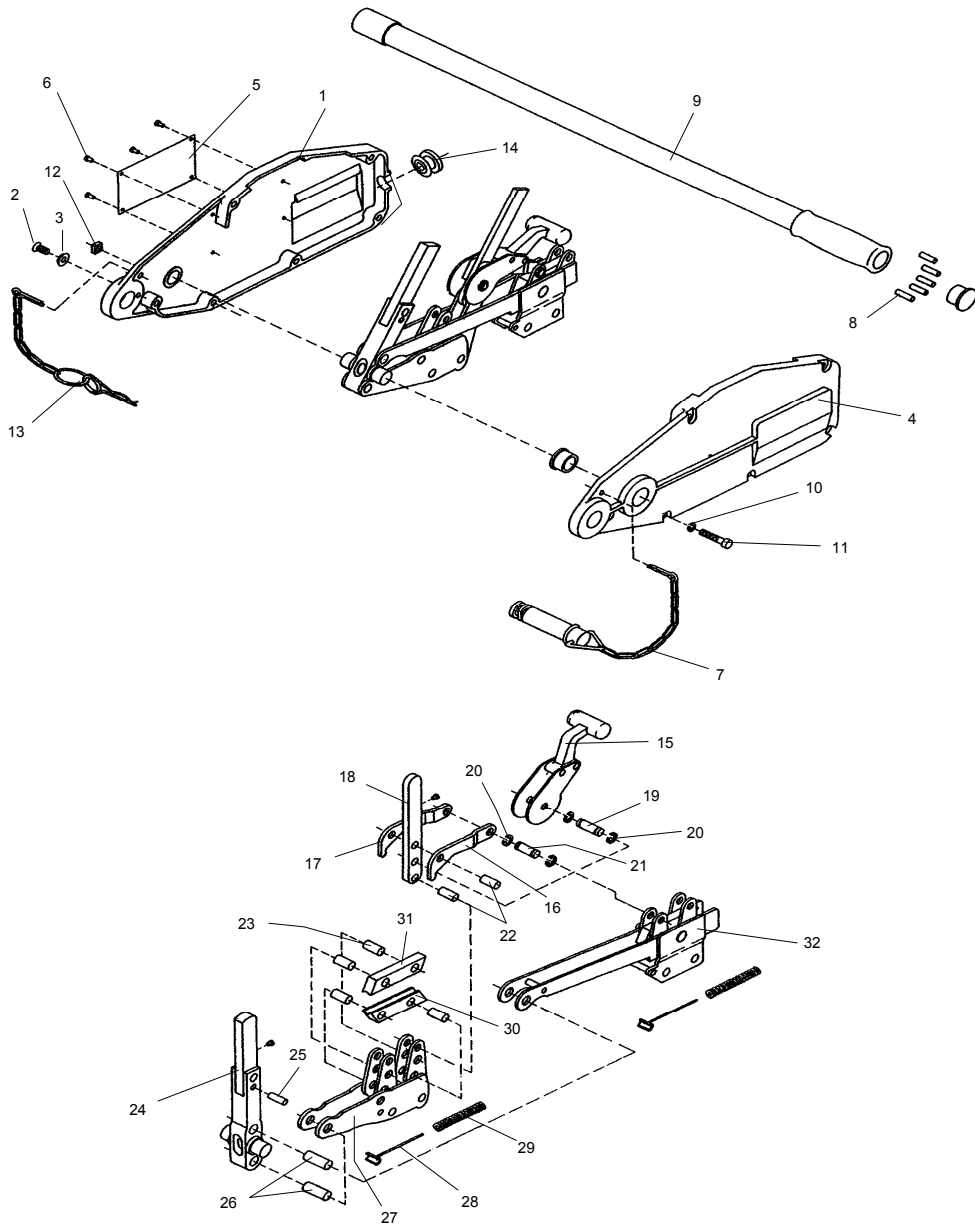
Yale Industrial Products GmbH

Postfach 10 13 24 • D-42513 Velbert, Germany
Am Lindenkamp 31 • D-42549 Velbert, Germany
Tel. 0 20 51-600-0 • Fax 0 20 51-600-127

Ident.-No.: 09900523/12.2008

**Yale Industrial
Products GmbH**

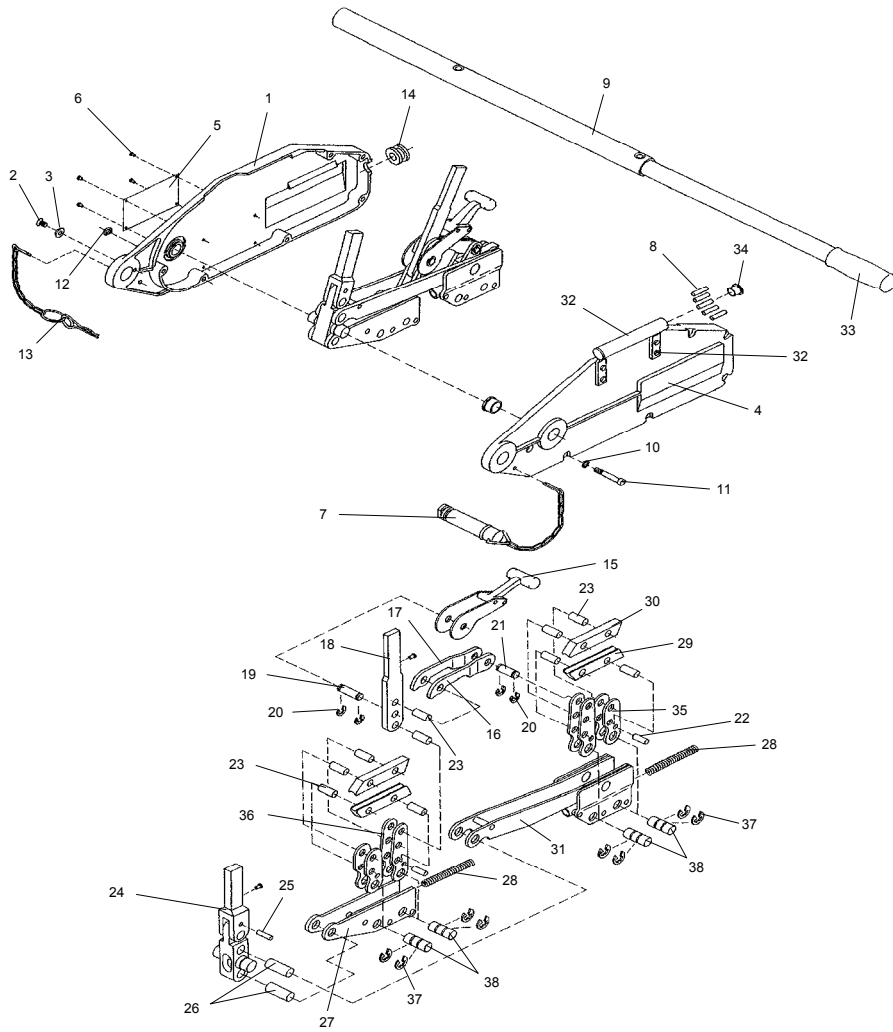
Yaletrac Y08



Tragfähigkeit / Capacity / Résistance 800 kg

Pos.	Artikel-Nr. / Part No. / Pièce No.	Bezeichnung	Description	Désignation	Menge / Quantity / Quantity
1-3	00240019	Gehäuse rechts, kpl.	Case right, assy.	Carter droit, cpl.	1
2	09104072	Senkschraube	Cylindric-head tapping screw	Vis à tête con.	1
3	00246385	Unterlegscheibe	Washer	Rondelle	1
4	00240020	Gehäuse links, kpl.	Case left, assy.	Carter gauche, cpl.	1
5	00240021	Typenschild	Name plate	Plaque singalétique	1
6	09128007	Halbrundkerbnagel	Rivet	Rivet à tête ronde	4
7	00240022	Befestigungsbolzen, kpl.	Fastening bolt, assy.	Boulon de fixation, cpl.	1
8	00240024	Abscherstift	Shearing bolt	Goupille de sécurité	5
9	00240025	Bedienungshebel, kpl.	Action lever, assy.	Levier de commande, cpl.	1
10	09122018	Federringe	Retaining ring	Rondelle grower	6
11	09102066	Zylinderkopfschraube	Cylindric-head screw	Vis à tête cyl.	6
12	09116005	Vierkantmutter	Nut with square	Ecrou à 4-pans	6
13	00240042	Federstecker, kpl.	Spring cotter, assy.	Pointe de ressort, cpl.	1
14	00240100	Seilführungshülse	Guide sleeve of cable	Douille d'entrée du câble	1
15	00240031	Backenöffnungshebel, kpl.	Opening lever for clamps, assy.	Poignée d'ouverture des mâchoires, cpl.	1
16	00240038	Rückschubhebel links	Push lever left	Levier de recul gauche	1
17	00240037	Rückschubhebel rechts	Push lever right	Levier de recul droit	1
18	00240036	Rückwärtsganghebel	Action lever backwards	Levier de marche arrière	1
19	00240040	Bolzen	Bolt	Boulon	1
20	09123052	Sicherungsscheibe	Lock washer	Rondelle d'arrêt	4
21	00240035	Bolzen	Bolt	Boulon	1
22	00240039	Bolzen	Bolt	Boulon	2
23	00240030	Druckbolzen	Thrust bolt	Boulon de pression	10
24	00240023	Vorwärtsganghebel, kpl.	Action lever forward, assy.	Levier de marche avant, cpl.	1
25	00240024	Abscherstift	Shearing bolt	Goupille de sécurité	1
26	00240032	Achse	Axle	Axe	2
27	00240026	Vorderer Schlitten, kpl.	Front slide, assy.	Prémolaire chariot, cpl.	1
28	00240033	Federführung	Spring guide	Guide de ressort	2
29	00240034	Druckfeder	Spring	Ressort de Pression	2
30	00240029	Klemmbacke unten	Clamp under	Mâchoire inférieure	2
31	00240028	Klemmbacke oben	Clamp upper	Mâchoire supérieure	1
32	00240027	Hinterer Schlitten, kpl.	Back slide, assy.	Chariot de queue, cpl.	1

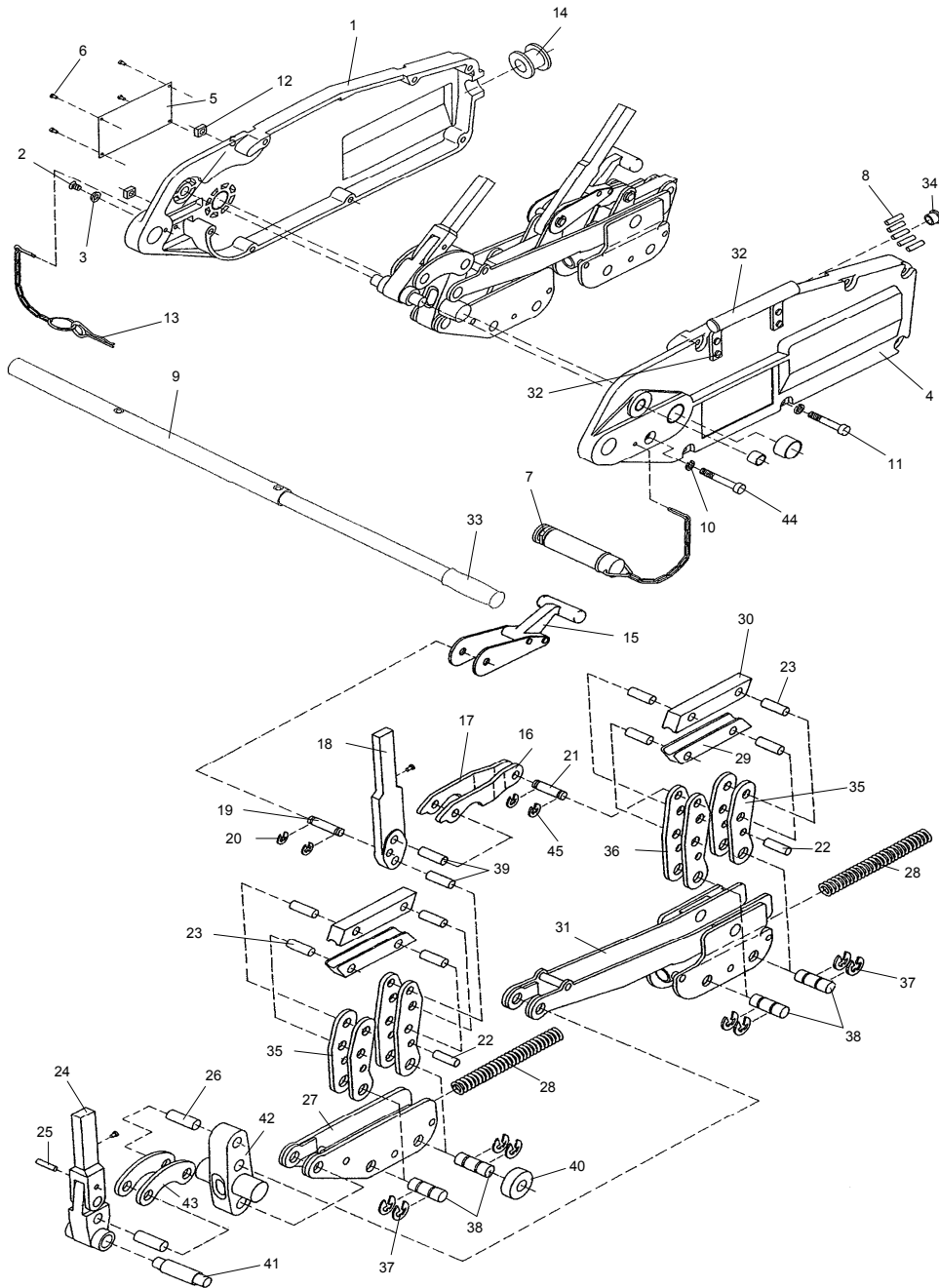
Yaletrac Y16



Tragfähigkeit / Capacity / Résistance 1600 kg

Pos.	Artikel-Nr. / Part No. / Pièce No.	Bezeichnung	Description	Désignation	Menge / Quantity / Quantity
1-3	00240045	Gehäuse rechts, kpl.	Case right, assy.	Carter droit, cpl.	1
2	09104072	Senkschraube	Cylindric-head tapping screw	Vis à tête con.	1
3	00246385	Unterlegscheibe	Washer	Rondelle	1
4	00240047	Gehäuse links, kpl.	Case left, assy.	Carter gauche, cpl.	1
5	00240046	Typenschild	Name plate	Plaque singalétique	1
6	09128007	Halbrundkerbnagel	Rivet	Rivet à tête ronde	4
7	00240051	Befestigungsbolzen, kpl.	Fastening bolt, assy.	Boulon de fixation, cpl.	1
8	00240050	Abscherstift	Shearing bolt	Goupille de sécurité	5
9	00240053	Teleskophebelrohr, kpl.	Telescopic action lever, assy.	Levier de commande télescopique, cpl.	1
10	09122018	Federringe	Retaining ring	Rondelle grower	6
11	09102175	Zylinderkopfschraube	Cylindric-head screw	Vis à tête cyl.	6
12	09116005	Vierkantmutter	Nut with square	Ecrou à 4-pans	6
13	00240042	Federstecker, kpl.	Spring cotter, assy.	Pointe de ressort, cpl.	1
14	00240059	Seilführungshülse	Guide sleeve of cable	Douille d'entrée du câble	1
15	00240058	Backenöffnungshebel, kpl.	Opening lever for clamps, assy.	Poignée d'ouverture des mâchoires, cpl.	1
16	00240071	Rückschubhebel links	Push lever left	Levier de recul gauche	1
17	00240070	Rückschubhebel rechts	Push lever right	Levier de recul droit	1
18	00240057	Rückwärtsganghebel	Action lever backwards	Levier de marche arrière	1
19	00240072	Bolzen	Bolt	Boulon	1
20	00240073	Sicherungsscheibe	Lock washer	Rondelle d'arrêt	4
21	00240074	Bolzen	Bolt	Boulon	1
22	00240063	Federdruckbolzen	Spring bolt	Boulon de ressort	2
23	00240064	Druckbolzen	Thrust bolt	Boulon de pression	10
24	00240052	Vorwärtsganghebel, kpl.	Action lever forward, assy.	Levier de marche avant, cpl.	1
25	00240050	Abscherstift	Shearing bolt	Goupille de sécurité	1
26	00240060	Achse	Axle	Axe	2
27	00240054	Vorderer Schlitten	Front slide	Prémolaire chariot	1
28	00240061	Druckfeder	Spring	Ressort de Pression	2
29	00240069	Klemmbacke unten	Clamp under	Mâchoire inférieure	2
30	00240068	Klemmbacke oben	Clamp upper	Mâchoire supérieure	2
31	00240056	Hinterer Schlitten, kpl.	Back slide, assy.	Chariot de queue, cpl.	1
32+34	00240049	Tragegriff, kpl. m. Stopfen + Nieten	Handgrip, assy. with plug + rivet	Poignée de transport avec gavage + rivet	1
33	00246418	Gummihandgriff	Rubber hand grip	Poignée en caoutchouc	1
34	00240048	Stopfen	Plug	Gavage	2
35	00240065	Klemmhebel, kurz	Lever for clamp, short	Supports de mâchoires, bref	4
36	00240066	Klemmhebel, lang	Lever for clamp, long	Supports de mâchoires, long	4
37	00240067	Sicherungsscheibe	Lock washer	Rondelle d'arrêt	8
38	00240062	Lagerbolzen	Bearing bolt	Pivot	4

Yaletrac Y32



Tragfähigkeit / Capacity / Résistance 3200 kg

Pos.	Artikel-Nr. / Part No. / Pièce No.	Bezeichnung	Description	Désignation	Menge / Quantity / Quantity
1-3	00240101	Gehäuse rechts, kpl.	Case right, assy.	Carter droit, cpl.	1
2	09104072	Senkschraube	Cylindric-head tapping screw	Vis à tête con.	1
3	00246385	Unterlegscheibe	Washer	Rondelle	1
4	00240102	Gehäuse links, kpl.	Case left, assy.	Carter gauche, cpl.	1
5		Typenschild	Name plate	Plaque singalétique	1
6	09128007	Halbrundkerbnagel	Rivet	Rivet à tête ronde	4
7	00240103	Befestigungsbolzen, kpl.	Fastening bolt, assy.	Boulon de fixation, cpl.	1
8	00240104	Abscherstift	Shearing bolt	Goupille de sécurité	5
9	00240105	Teleskophebelrohr, kpl.	Telescopic action lever, assy.	Levier de commande télescopique, cpl.	1
10	09122016	Federringe	Retaining ring	Rondelle grower	7
11	09102214	Zylinderkopfschraube	Cylindric-head screw	Vis à tête cyl.	6
12	09116001	Vierkantmutter	Nut with square	Ecrou à 4-pans	7
13	00240106	Federstecker, kpl.	Spring cotter, assy.	Pointe de ressort, cpl.	1
14	00240107	Seilführungshülse	Guide sleeve of cable	Douille d'entrée du câble	1
15	00240108	Backenöffnungshebel, kpl.	Opening lever for clamps, assy.	Poignée d'ouverture des mâchoires, cpl.	1
16	00240109	Rückschubhebel links	Push lever left	Levier de recul gauche	1
17	00240110	Rückschubhebel rechts	Push lever right	Levier de recul droit	1
18	00240111	Rückwärtsganghebel	Action lever backwards	Levier de marche arrière	1
19	00240112	Bolzen	Bolt	Boulon	1
20	09123046	Sicherungsscheibe	Lock washer	Rondelle d'arrêt	2
21	00240113	Bolzen	Bolt	Boulon	1
22	00240114	Federdruckbolzen	Spring bolt	Boulon de ressort	2
23	00240115	Druckbolzen	Thrust bolt	Boulon de pression	8
24	00240116	Vorwärtsganghebel, kpl.	Action lever forward, assy.	Levier de marche avant, cpl.	1
25	00240104	Abscherstift	Shearing bolt	Goupille de sécurité	1
26	00240117	Achse	Axle	Axe	2
27	00240118	Vorderer Schlitten	Front slide	Prémolaire chariot	1
28	00240119	Druckfeder	Spring	Ressort de Pression	2
29	00240120	Klemmbacke unten	Clamp under	Mâchoire inférieure	2
30	00240121	Klemmbacke oben	Clamp upper	Mâchoire supérieure	2
31	00240122	Hinterer Schlitten, kpl.	Back slide, assy.	Chariot de queue, cpl.	1
32+34	00240049	Tragegriff, kpl. m. Stopfen + Nieten	Handgrip, assy. with plug + rivet	Poignée de transport avec gavage + rivet	1
33	00240124	Gummihandgriff	Rubber hand grip	Poignée en caoutchouc	1
34	00240125	Stopfen	Plug	Gavage	2
35	00240126	Klemmhebel, kurz	Lever for clamp, short	Supports de mâchoires, bref	4
36	00240127	Klemmhebel, lang	Lever for clamp, long	Supports de mâchoires, long	4
37	09123038	Sicherungsscheibe	Lock washer	Rondelle d'arrêt	8
38	00240128	Lagerbolzen	Bearing bolt	Pivot	4
39	00240129	Bolzen	Bolt	Boulon	2
40	00240130	Rolle	Roll	Bobine	1
41	00240131	Bolzen	Bolt	Boulon	1
42	00240132	Zenterwelle	Centering shaft	Vilebrequin	1
43	00240133	Zuglasche	Intermediate actuating lever	Bielle intermédiaire	2
44	09102110	Zylinderkopfschraube	Cylindric-head screw	Vis à tête cyl.	1
45	09123037	Sicherungsscheibe	Lock washer	Rondelle d'arrêt	2

Germany and Export territories

-European Headquarters-

Yale Industrial Products GmbH

Am Lindenkamp 31
42549 Velbert
Phone: 00 49 (0) 20 51/600-0
Fax: 00 49 (0) 20 51/600-127
Web Site: www.yale.de
E-mail: central@yale.de

Austria

Yale Industrial Products GmbH

Gewerbepark, Wiener Straße 132a
2511 Pfaffstätten
Phone: 00 43 (0) 22 52/4 60 66-0
Fax: 00 43 (0) 22 52/4 60 66-22
Web Site: www.yale.at
E-mail: zentrale@yale.at

Netherlands

Yale Industrial Products B.V.

Grotenoord 30
3341 LT Hendrik Ido Ambacht
Phone: 00 31 (0) 78/6 82 59 67
Fax: 00 31 (0) 78/6 82 59 74
Web Site: www.yaletakels.nl
E-mail: information@yaletakels.nl

Hungary

Yale Industrial Products Kft.

8000 Székesfehérvár
Repülőtér
Phone: 00 36 (22) 546-720
Fax: 00 36 (22) 546-721
Web Site: www.yale.de
E-mail: info@yale-centraleurope.com

France

Yale Leverage SARL

Zone Industrielle des Forges
18108 Vierzon Cedex
Phone: 00 33 (0) 2 48 71 85 70
Fax: 00 33 (0) 2 48 75 30 55
Web Site: www.yale-leverage.com
E-mail: centrale@yale-leverage.com

United Kingdom

Yale Industrial Products

A trading division of
**Columbus McKinnon
Corporation Ltd.**
Knutsford Way, Sealand Industrial Estate
Chester CH1 4NZ
Phone: 00 44 (0) 1244 375375
Fax: 00 44 (0) 1244 377403
Web Site: www.yaleproducts.com
E-mail: sales.uk@cmworks.com

Yale Industrial Products (Northern Ireland)

A trading division of
**Columbus McKinnon
Corporation Ltd.**
Unit 12, Loughside Industrial Park
Dargan Crescent, Belfast BT3 9JP
Phone: 00 44 (0) 28 90 77 14 67
Fax: 00 44 (0) 28 90 77 14 73
Web Site: www.yaleproducts.com
E-mail: sales.uk@cmworks.com

Italia

Columbus McKinnon Italia Srl

Via P. Picasso, 32
20025 Legnano (MI) Italy
Phone: 00 39 (0) 331 57 63 29
Fax: 00 39 (0) 331 46 82 62
Web Site: www.cmworks.com
E-mail: info@cmco.it



Certified since November 1991

Spain and Portugal

Yale Elevación Ibérica S.L.

Ctra. de la Esclusa, 21 acc. A
41011 Sevilla
Phone: 00 34 (0) 954 29 89 40
Fax: 00 34 (0) 954 29 89 42
Web Site: www.yaleiberica.com
E-mail: informacion@yaleiberica.com

South Africa

Yale Industrial Products (Pty) Ltd.

P.O. Box 15557
Westmead, 3608
Phone: 00 27 (0) 31/7 00 43 88
Fax: 00 27 (0) 31/7 00 45 12
Web Site: www.yale.co.za
E-mail: sales@yale.co.za

China

Columbus McKinnon Hangzhou Industrial Co. Ltd.

Xiaoshan, Yiqiao, Zhejiang Province
Postcode 311256
Phone: 00 86 57 18 24 09 250
Fax: 00 86 57 18 24 06 211
Web Site: www.yale-cn.com
E-mail: may@yale-asia.com

Thailand

Yale Industrial Products Asia Co. Ltd.

525 Rajuthit Road
Hat Yai, Songkhla 90110
Phone: 00 66 (0) 74 25 27 62
Fax: 00 66 (0) 74 36 27 80
Web Site: www.yale.de
E-mail: weeraporn@yalethai.com