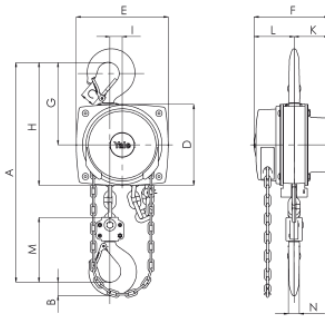


## Teknik bilgiler model Yalelift

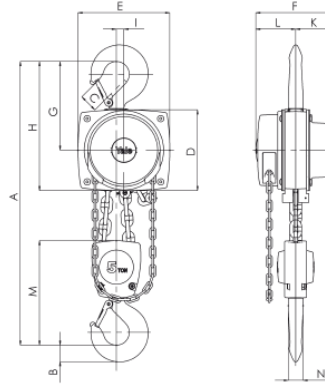
Model	EAN-No. 4025092*	Kapasite kg	Zincir donanı	Zincir ölçüleri d x t mm	1m kald.yük. için cevrilmesi gereken tahrik zinciri	El kuvveti WLL daN	Standart yükseklik (3 m) ağırlık kg
YL 500	*288545	500	1	5x15	33	21	9
YL 1000	*288552	1.000	1	6x18	20	30	13
YL 2000	*288569	2.000	1	8x24	14	32	20
YL 3000	*941129	3.000	1	10x30	12	38	29
YL 5000	*941143	5.000	2	10x30	6	34	38
YL 10000	*291842	10.000	3	10x30	4	44	71
YL 20000	*292153	20.000	6	10x30	2	2x44	196

## Boyutlar model Yalelift

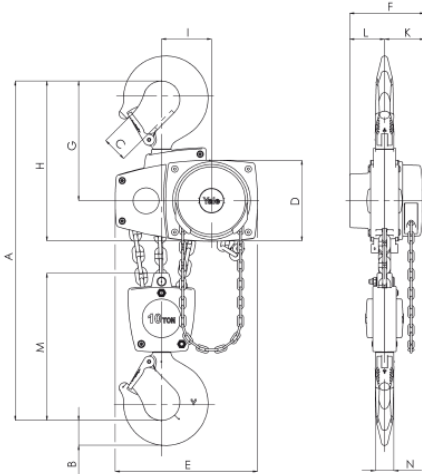
Model	YL 500	YL 1000	YL 2000	YL 3000	YL 5000	YL 10000	YL 20000
A min., mm	300	335	395	520	654	825	1.300
B, mm	17	22	30	38	45	68	85
C, mm	24	29	35	40	47	68	64
D, mm	133	156	182	220	220	220	303
E, mm	148	175	203	250	250	383	555
F, mm	148	167	194	219	219	219	250
G, mm	139	164	192	225	242	326	391
H, mm	206	242	283	335	352	436	501
I, mm	24	24	31	34	21	136	-
K, mm	61	70	83	95	95	95	396
L, mm	87	97	111	124	124	124	125
M, mm	110	125	156	178	285	401	471
N, mm	14	19	22	30	37	50	56



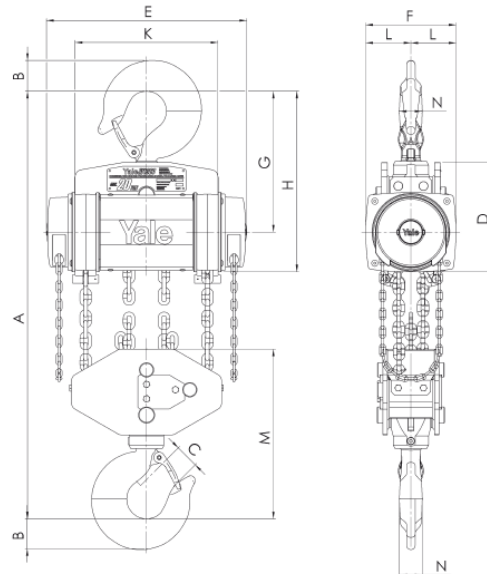
Model Yalelift 360, 500 - 3.000kg, tek donam



Model Yalelift 360, 5.000kg, çift donam



Model Yalelift 360, 10.000kg, üç donam



Model Yalelift 360, 20.000kg, altı donam