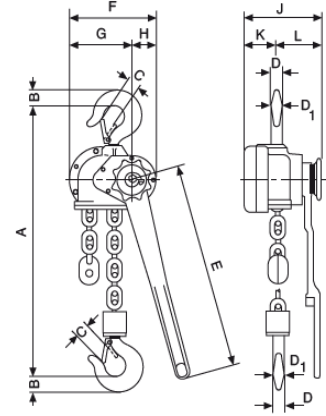


Teknik bilgiler model C 85

Model	EAN-No. 4025092*	Kapasite kg	Zincir donanı	Zincir ölçüleri d x t inç	Tek kol dönüş ile kaldırma mm	El kuvveti WLL daN	Standart yükseklik (1,5m) ağırlık kg
ZUGHUB C 85 750	*050173	750	1	5/8"x 3/8"	115	38	8,7
ZUGHUB C 85 1500	*050180	1.500	1	1"x 1/2"	45	31	17,0
ZUGHUB C 85 3000	*050197	3.000	1	1 1/4"x 5/8"	36	40	22,2
ZUGHUB C 85 6000	*050203	6.000	2	1 1/4"x 5/8"	18	44	38,0
ZUGHUB C 85 10000	*050326	10.000	3	1 1/4"x 5/8"	12	44	67,0

Boyutlar model C 85

Model	ZUGHUB C 85 750	ZUGHUB C 85 1500	ZUGHUB C 85 3000	ZUGHUB C 85 6000	ZUGHUB C 85 10000
A min., mm	322	389	403	560	785
B, mm	21	27	35	48	61
C, mm	27	30	34	46	54
D, mm	15	20	25	40	40
D1, mm	17	23	25	40	45
E, mm	443	443	570	570	570
F, mm	112	189	197	197	305
G, mm	56	134	142	142	163
H, mm	56	55	55	55	142
J, mm	142	171	179	218	218
K, mm	39	72	76	76	76
L, mm	103	99	103	142	142



Yale ceraskallar ve şaryolar insan kaldırma ve taşıma için tasarlanmamıştır ve bu amaçla kullanılmamalıdır.