

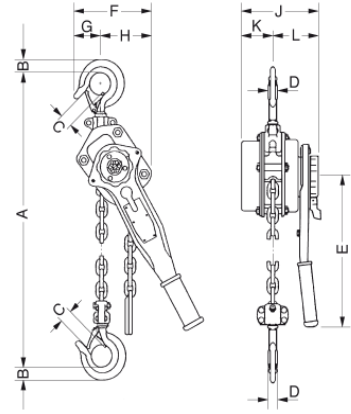
Kaldırma Ekipmanları Kollu zincirli çektiirmeler

Teknik bilgiler model UNOplus

Model	EAN-No. 4025092*	Kapasite kg	Zincir donanı	Zincir ölçüleri d x t mm	Tek kol dönüş ile kaldırma mm	El kuvveti WLL daN	Standart yükseklik (1,5 m) ağırlık kg
UNOplus 750	*168342	750	1	6x18	20	20	7,2
UNOplus 1500	*168359	1.500	1	8x24	22	35	12,5
UNOplus 3000	*168366	3.000	1	10x30	17	40	21,5
UNOplus 6000	*168380	6.000	2	10x30	9	40	32,0

Boyutlar model UNOplus

Model	UNOplus 750	UNOplus 1500	UNOplus 3000	UNOplus 6000
A min., mm	340	410	510	690
B, mm	22	28	36	45
C, mm	26	32	40	44
D, mm	16	21	27	33
E, mm	250	330	380	380
F, mm	150	170	220	220
G, mm	70	80	100	100
H, mm	80	90	120	120
J, mm	150	180	210	210
K, mm	60	80	90	90
L, mm	90	100	120	120



Patlamaya karşı korumalı
uygulama tedarik edilir.

750 kg kapasiteyi aşan tüm kollu
zincirli çektiirmeler, EN 12195'e göre
yük bağlanması için kullanılabilir.