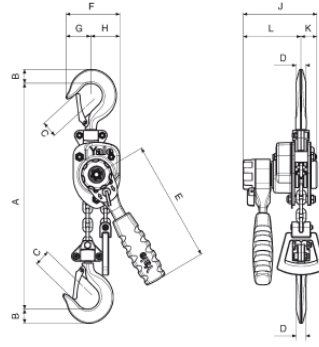


Teknik bilgiler model Yalehandy

Model	EAN-No. 4025092*	Kapasite kg	Zincir donanı	Zincir ölçüleri d x t mm	Tek kol dönüş ile kaldırma mm	El kuvveti WLL daN	Standart yükseklik (1,5 m) ağırlık kg
Yalehandy 250	*075039	250	1	4x 12	80	25	2,2
Yalehandy 500	*077675	500	1	4x 12	40	25	2,8

Boyutlar model Yalehandy

Model	Yalehandy 250	Yalehandy 500
A min., mm	240	282
B, mm	20	17
C, mm	21	24
D, mm	14	12
E, mm	160	160
F, mm	72	104
G, mm	33	38
H, mm	39	66
J, mm	98	116
K, mm	21	36
L, mm	77	80



! Yale ceraskallar ve şaryolar insan kaldırma ve taşıma için tasarlanmamıştır ve bu amaçla kullanılmamalıdır.