

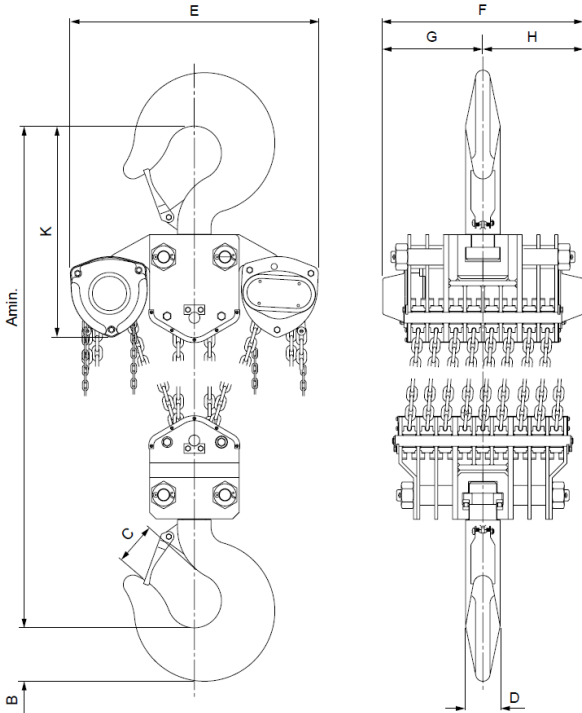
# Yale VS III

Özellikle çok hassas bileşenlerin veya parçaların konumlandırılacağı yerde (Gemilerde veya kağıt endüstrisinde) çok düşük üst boşluk payı, kaldırma yüksekliğinin maksimum kullanılmasını sağlar.

**TAŞIMA KAPASİTESİ**  
**10.000 - 50.000 kg**

## Bilgi

Tüm kapasiteler için zincirli ceraskallara manuel şaryolar entegre edilebilir.



Model VSIII, 50.000 kg, on sekiz donamlıdır.

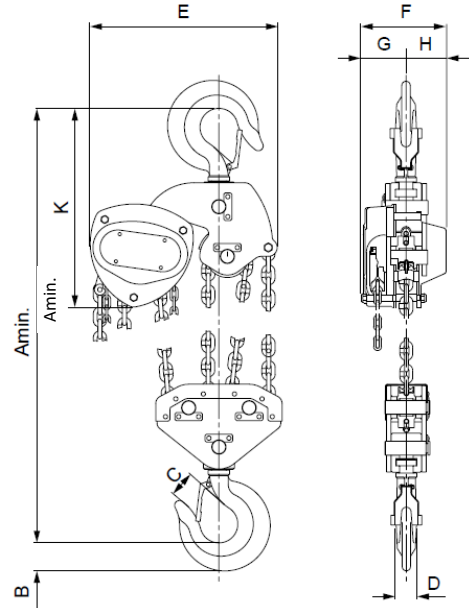


## VSIII Model teknik özellikler:

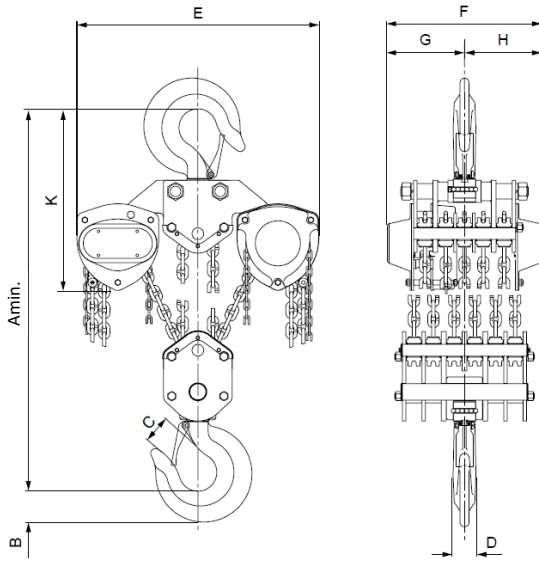
Model	EAN-No. 4025092* 4053981**	Kaldırma kapasitesi kg /Zincir donanı	Zincir ölçüleri d x t mm	El zincirinin her bir 1m çevrilmesinde kaldırma mesafesi mm	El Kuvveti daN	Ağırlık (3m) kg
VS///10/4	**981574	10.000/4	10x30	2,84	37	78,5
VS///20/8	**981581	20.000/8	10x30	1,42	44,5	197
VS///30/12	**981598	30.000/12	10x30	0,83	46,3	268
VS///50/18	**981604	50.000/18	10x30	0,56	53,6	540

## VSIII Model ölçüleri

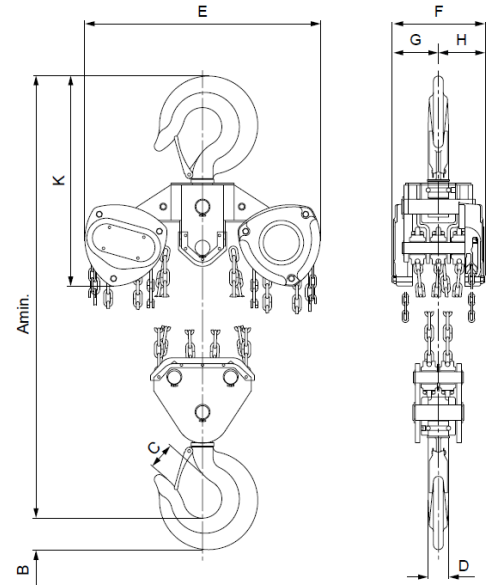
Model	VS///10/4	VS/// 20/8	VS/// 30/12	VS/// 50/18
A min., mm	860	950	1.112	1.700
B, mm	63	90	90	165
C, mm	65	86	85	135
D, mm	47	69	67	108
E, mm	463	860	704	776
F, mm	104	200	410	627
G, mm	55	100	225	314
H, mm	50	100	186	314
K, mm	448	508	528	656



Model VSIII, 10.000 kg, dört donamlıdır.



Model VSIII, 30.000 kg, on iki donamlıdır.



Model VSIII, 20.000 kg, sekiz donamlıdır.